

Beschreibung Hauptdruckregler nach ISO 7291, bis 300 bar mit Anschlussgewinde G½
Ein Filter im Eingang des Druckreglers schützt vor Verschmutzung.

Medium Druckluft, auf Anfrage Sauerstoff oder verschiedene Gase

Eingangsdruck siehe Tabelle, max. 300 bar

Anschluss G¼ bis G½

Druckeinstellung mit Knebel bei RH-...7.510 / 520 / 525
mit 6-Kant SW20 mm bei RH-...7.545 / 565

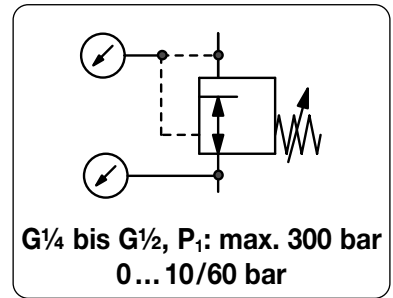
Manometeranschluss Alle Druckregler werden mit einem Manometer für den Ein- sowie Ausgangsdruck geliefert.

Dichtheit 10⁻⁶ mbar l/s

Vordruckausgleich Alle Druckregler haben einen Vordruckausgleich, das heißt, ein veränderter Eingangsdruck hat keinen Einfluss auf die Konstanz des Ausgangsdruckes.

Temperaturbereich -30 °C bis 60 °C

Werkstoffe Gehäuse: Messing O-Ringe: NBR Federhaube: Messing
Membrane: 65NBR4550, für Sauerstoff > 20 bar aus Edelstahl



Abmessungen			Volumenstrom	Eingangsdruck	Anschlussgewinde	Druckregelbereich	Bestellnummer
A	B	C	m³/h*1	l/min*1	max. bar	bar	

Hauptdruckregler						für Druckluft, mit Manometer für Ein- und Ausgang	RH	
150	205	115	50	830	100	G½	0...10 0...20 0...20 15...40 15...60	RH-147.510 RH-147.520 RH-147.525 RH-147.545 RH-147.565
200	310	215	170	2830				
			290	4830				
			450	7500				
150	205	115	50	830	200	G½	0...10 0...20 0...20 15...40 15...60	RH-247.510 RH-247.520 RH-247.525 RH-247.545 RH-247.565
200	310	215	170	2830				
			290	4830				
			450	7500				
150	205	115	50	830	300	G½	0...10 0...20 0...20 15...40 15...60	RH-347.510 RH-347.520 RH-347.525 RH-347.545 RH-347.565
200	310	215	170	2830				
			290	4830				
			450	7500				



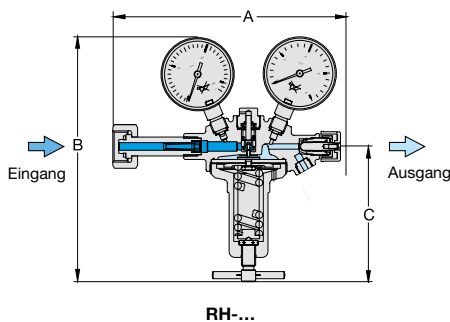
RH-47.510 / 520



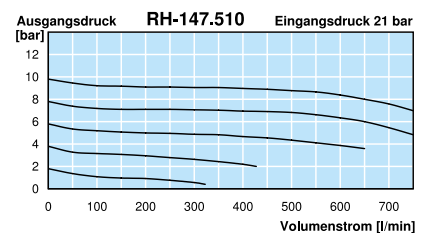
RH-47.525 / 545 / 565

Wahlweise Ausführung, es ist die entsprechende Zahl hinzuzufügen

G¼	Anschlussgewinde, max. 100 bar	RH-.27...
G¾	Anschlussgewinde	RH-.37...
Metallmembrane	5.0 Reinheit	RH-.7...M
Kohlendioxid	CO ₂	RH-.7...03
Inertgas		RH-.7...04
Argon	Ar	RH-.7...05
Brenngas	bis 40 bar	RH-.7...06
Stickstoff	N ₂	RH-.7...07
Formiergas	bis 40 bar	RH-.7...08
Helium	He	RH-.7...09
Wasserstoff	H ₂	RH-.7...11
Prüfgas	bis 40 bar	RH-.7...12
Methan	CH ₄	RH-.7...13M
Erdgas *2		RH-.7...14
Sauerstoff	O ₂	bis 20 bar RH-.7...15
Gehäuse verchromt	innen und außen	RH-.7...C



RH-...



*1 bei einem Eingangsdruck von 2 x Ausgangsdruck + 1 bar

*2 ohne DVGW-Zulassung

* Produktgruppe